

ARGO

A SPACE SAVING TABLES FAMILY



mara[®]

**A space
saving
tables family**

ARGO

en Mobility and personalization are the key elements to promote efficiency and well-being in the workplace. The double conical leg Argo, made in steel, offers a resistant and stable support, evoking elegance and lightness. Made in the Mara factory, it characterizes the collection of space-saving tables that can be verticalized, tilted and folded. The handling and stackability of these tables, both horizontally or vertically, allows the spaces exploitation, making them perfect for offices, conference rooms and catering.

it Mobilità e personalizzazione sono gli elementi chiave per promuovere l'efficienza e il benessere sul posto di lavoro. La doppia gamba conica in acciaio Argo offre un supporto robusto e stabile evocando eleganza e leggerezza. Realizzata all'interno degli stabilimenti Mara caratterizza la collezione di tavoli salvaspazio verticalizzabili, ribaltabili e pieghevoli. La movimentazione e l'accatastamento di questi tavoli, orizzontalmente o verticalmente, permettono l'ottimale sfruttamento degli spazi, rendendoli perfetti per uffici, sale conferenza e per la ristorazione.

fr La mobilité et la personnalisation sont des éléments clés pour promouvoir l'efficacité et le bien-être sur le lieu du travail. Le double pied conique en acier Argo offre un support solide et stable, évoquant élégance et légèreté. Fabriquée dans l'usine Mara, elle caractérise la collection de tables peu encombrantes qui peuvent être verticalisées, inclinées et pliées. Le mouvement et l'empilage de ces tables, horizontalement ou verticalement, permettent une utilisation optimale de l'espace, ce qui les rend parfaites pour les bureaux, les salles conférence et la restauration.

ARGO TILTING



en Argo Tilting (206R) with chromed frame and detail of the flatness regulator of the top. The table is CATAS certified, to guarantee excellent resistance even in high stress situations.

it Argo tilting (206R) con telaio cromato e dettaglio del regolatore di planarità del piano. Il tavolo è certificato CATAS, a garanzia di un'ottima resistenza anche in contesti sottoposti a forti stress.

fr Argo Tilting (206R) avec structure chromé et détail de la planarité du plateau. Le table est certifiée CATAS, à garantie d'une excellente résistance, même dans des situations de stress élevé.



MULTIFUNCTIONAL TABLES / TAVOLI MULTIFUNZIONE / TABLES MULTIFONCTIONNES



ARGO LIBRO



en Argo Libro (286L) with chromed frame and detail of the exclusive integrated antishock system patented by Mara. The table is CATAS certified, which proves its robustness, reliability and security.

it Argo Libro (286L) con telaio cromato e dettaglio del sistema antishock integrato brevettato Mara. Il tavolo è certificato CATAS, a dimostrazione della sua robustezza, affidabilità e sicurezza.

fr Argo Libro (286L) avec structure chromé et détail du système antishock intégré breveté Mara. Le table est certifié CATAS, pour démontrer sa robustesse, sa fiabilité et sa sécurité.



MULTIFUNCTIONAL TABLES / TAVOLI MULTIFUNZIONE / TABLES MULTIFONCTIONNES



ARGO LIBRO T



MULTIFUNCTIONAL TABLES / TAVOLI MULTIFUNZIONE / TABLES MULTIFONCTIONNES



en Argo Libro T (286T)
with elliptical top and
powder coated frame.
Characterized by six
castors frame, this table
offers a wide and sturdy
support surface when
open, occupying just 36
cm when closed.

it Argo Libro T (286T)
with elliptical top and
powder coated frame.
Caratterizzato da sei
gambe, questo tavolo offre
una superficie d'appoggio
larga e robusta quando è
aperto, occupando solo 36
cm quando è chiuso.

fr Argo Libro T (286T)
avec plateau elliptique et
structure peint.
Caractérisée par six pieds,
elle offre une surface de
support large et robuste
lorsqu'elle est ouverte,
occupant seulement 36
cm lorsqu'elle est fermée.

ARGO FOLDING



en Argo folding legs (206P)
with powder coated legs and
white laminate top. Details of
galvanized mechanism (275) and
trolley (200) for stacking and
transport.

it Argo pieghevole (206P)
con telaio verniciato e piano
in laminato bianco. Dettaglio
della pinza zincata (275) e del
carrello (200) per l'impilaggio ed
il trasporto.

fr Argo pliant (206P)
avec structure peint et plateau
en laminé blanc. Detail du
mécanisme galvanisé (275) et
chariot (200) pour l'empilage
et le transport.

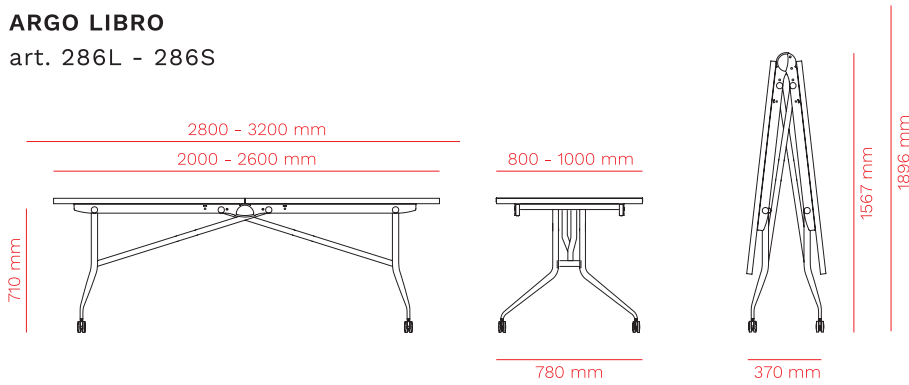
MULTIFUNCTIONAL TABLES / TAVOLI MULTIFUNZIONE / TABLES MULTIFONCTIONNES



ARGO

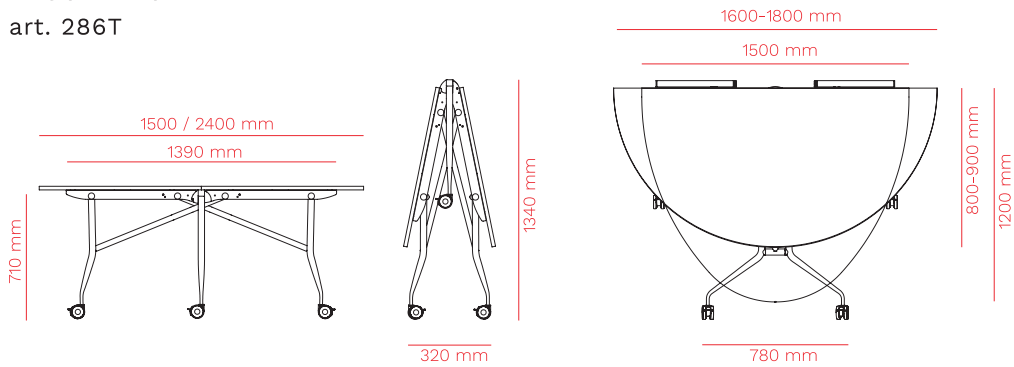
ARGO LIBRO

art. 286L - 286S



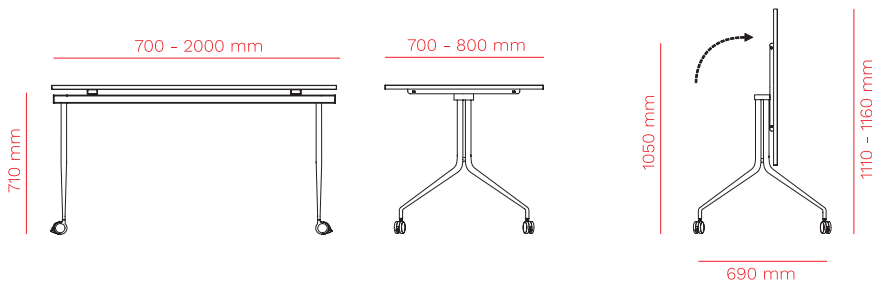
ARGO LIBRO T

art. 286T



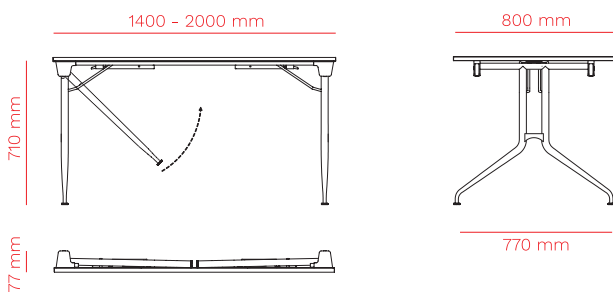
ARGO TILTING

art. 206R



ARGO FOLDING

art. 206P



MULTIFUNCTIONAL TABLES / TAVOLI MULTIFUNZIONE / TABLES MULTIFONCTIONNES

DESCRIPTION / DESCRIZIONE / DESCRIPTION

en Double leg entirely made with conified and curved steel, sturdy and stable, available both powder coated in different finishes or chromed. Argo includes the Libro version (with integrated patented anti-shock system), the tilting version with folding top and the version with folding legs.

it Doppia gamba interamente in acciaio conifcato e curvato, robusta e stabile, disponibile verniciata in diverse finiture o cromata. Argo comprende la versione con chiusura a libro (con sistema antishock integrato e brevettato), la versione tilting con piano ribaltabile e quella con gambe pieghevoli.

fr Double pied entièrement en acier conifié et courbé, robuste et stable, disponible en différentes finitions vernis à poudre ou chromées. Argo comprends la version avec fermeture à Libro (avec système anti-choc breveté intégré), la version tilting avec plateau rabattable et la version avec pieds pliants.

CERTIFICATIONS / CERTIFICAZIONI / CERTIFICATIONS

CATAS UNI EN 15372:2016
(286, 206R)

ACCESSORIES / ACCESSORI / ACCESSOIRES

- > **cable-management box** / passacavi / passe cables (art. 511)
- > **cable-management box with sockets** / passacavi con prese / passe cables avec prises (art. 511E)
- > **feeding cable 2 mt.** / cavo alimentazione 2 mt. / cable d'alimentation de 2 mt. (art. 511C)
- > **conjunction cable 2 mt.** / cavo di congiunzione 2 mt. / cable de conjunction de 2 mt. (art. 511CC)
- > **modesty panel** / pannello frontale / voile de fond
- > **nylon kit for connection** / agganci in nylon / accroches en nylon (art. 215KIT)
- > **metal kit for connection** / agganci in metallo / accroches en metal (art. 217KIT)
- > **plastic cable tie for table top** / portacavi in plastica per piano / porte cables en plastique pour plateau (art. 350P)
- > **trolley** / carrello / chariot (art. 200)
- > **reinforcement bars** / blocchetti con travi di rinforzo / blocs avec barres de renfort (art. 206)



patented system
sistema brevettato
systeme breveté



certified
certificato
certifié



stackable version
versione accatastabile
version empilable

FRAME / STRUTTURA / STRUCTURE

Powder coated steel, Chromed

Acciaio verniciato, Cromato

Acier peint, Chromé



100 smooth
liscio
lisse
RAL 9006



132 smooth
liscio
lisse



116 smooth semi-glossy
liscio semilucido
lisse semi-poli
RAL 9005



chromed
cromato
chromé



296 textured
raggrinzato
texturisé
RAL 9010



235 textured
raggrinzato
texturisé
RAL 7035



131 textured
raggrinzato
texturisé
RAL 9006



148 textured
raggrinzato
texturisé
RAL 7016



120 textured
raggrinzato
texturisé
RAL 9005



white
bianco
blanc



magnolia



light grey
grigio chiaro
gris clair



anthracite
antracite
anthracite



black
nero
noir



whitened oak
rovere sbiancato
rouvre blanchit



natural oak
rovere naturale
rouvre naturel



grey olm
olmo grigio
orme gris



painted olm
olmo tinto
orme peint



wengé

TOP / PIANO / PLATEAU

Standard laminate and melamine top

Piani standard laminato e nobilitato

Plateau standard laminé et melamine



en Mara is an historical Italian company specialized in the production of innovative, aesthetic and functional furniture elements and systems. Established in 1960, Mara brand encompasses a wide and continuously growing collection of furniture for office, community and everyday life.

Rigorous and careful research, innovative and advanced technologies allow Mara to carry out the entire production within its headquarter in Brescia: from laser cutting and welding to bending and painting.

Great attention is also paid to the requirements of safety, resistance and fire reaction. Moreover, all products are designed and realized to achieve international certifications. Thanks to these certificates and achievements, Mara's offer can be proposed in tenders for public spaces. Collections of tables, seats and complements that contribute to furnish stimulating and healthy environments improving people's well-being and comfort all over the world.

it Mara è una storica azienda italiana specializzata nella produzione di sistemi ed elementi d'arredo innovativi, estetici e funzionali. Fondata nel 1960, il marchio Mara comprende un'ampia collezione, in continua crescita, di arredi per l'ufficio, la comunità e la vita di tutti i giorni.

Ricerca rigorosa e attenta, innovative ed avanzate tecnologie produttive consentono a Mara di realizzare tutte le fasi di produzione all'interno dei propri siti produttivi di Brescia: dal taglio laser, alla saldatura, piegatura fino alla verniciatura. Grande attenzione viene rivolta ai requisiti di sicurezza, di resistenza e reazione al fuoco ed al conseguimento di certificazioni internazionali che permettono di proporre i prodotti in bandi destinati agli spazi pubblici: collezioni di tavoli, sedute e complementi distribuiti in tutto il mondo per arredare ambienti stimolanti in cui vivere e lavorare migliorando il benessere e il comfort delle persone.

fr Mara est une entreprise italienne historique, spécialisée dans la production de systèmes et d'éléments d'ameublement innovants, esthétiques et fonctionnels pour le bureau, la collectivité et la vie quotidienne.

Une recherche rigoureuse et minutieuse, des technologies de production innovantes et avancées permettent à la société Mara d'effectuer toutes les phases de production sur ses sites de production à Brescia: de la découpe laser au soudage, le pliage jusqu'à la peinture à poudre.

Une grande attention est accordée aux exigences de sécurité, de résistance et de réaction au feu et à l'obtention des certifications européennes qui nous permettent de proposer des produits dans les appels d'espaces publics: collections de tables, chaises et accessoires distribués dans le monde entier pour décorer des environnements stimulants où vivre et travailler pour améliorer le bien-être et le confort des personnes.

mara[®]

Collezione Argo

edizione maggio 2019
Stampato in Italia

© Mara Srl, 2019

Tutti i diritti riservati.

Mara, sempre alla ricerca del miglioramento dei propri prodotti, si riserva la facoltà di apportare modifiche costruttive e funzionali in qualsiasi momento senza alcun preavviso. I colori dei materiali sono da ritenersi puramente indicativi. Le misure sono espresse in millimetri se non diversamente indicato.

Tutte le collezioni Mara sono protette nel mondo dal diritto di proprietà industriale e da brevetti registrati.

Argo collection

edition may 2019
Printed in Italy

© Mara Srl, 2019

All right reserved.

As it is always seeking to improve its products, the company reserves the right to modify or upgrade the products without prior notice, at any time. Colors should be considered purely indicative. Dimensions are in mm if not in different specification.

Mara's Collections are worldwide protected by the industrial property right and patents.

mara[®]

Mara Srl
Via Adua, 11 25050 Passirano (Bs) Italia
T +39 030 6857568 info@marasrl.it
marasrl.it



#followmarasrl

