

TIMMY

A VERSATILE AND STRONG TABLES FAMILY



mara[®]

TIMMY



MULTIFUNCTIONAL TABLES / TAVOLI MULTIFUNZIONE / TABLES MULTIFONCTIONNES



**A versatile
and strong
tables family**

TIMMY

en The new challenge, to make people feel good in the workplace, is to be able to combine the life design of the individual, which varies over time, with that of the organization. A collection of space-saving tables featuring an elegant iconic metal leg that provides a resistant and stable support to the space-saving systems that characterize this family.

it La nuova sfida, per far star bene le persone sul posto di lavoro, è quella di saper coniugare il disegno di vita dell'individuo, che varia nel tempo, con quello dell'organizzazione. Timmy è una collezione di tavoli salvaspazio caratterizzati da un'elegante gamba in acciaio che offre un supporto robusto e stabile ai diversi sistemi che caratterizzano questa famiglia.

fr Le nouveau défi, pour que les gens se sentent bien dans leur lieu de travail, est de savoir comment combiner la conception de la vie de l'individu, qui varie dans le temps, avec celle de l'organisation. Timmy est une collection de tables peu encombrantes caractérisée par un élégant pied en acier qui offre un support solide et stable aux différents systèmes qui caractérisent cette famille.

TIMMY TILTING



en Timmy Tilting (215R) and the detail of the single control to unlock the movement of the top with a flatness regulator for the top integrated. The table is CATAS certified.

it Timmy Tilting (215R) e il dettaglio del singolo comando di sblocco e del regolatore di planarità del piano integrato. Il tavolo è certificato Catas.

fr Timmy Tilting (215R) et detail du seule commande de deblocage et du regulateur de planarité du plateau intégré. La table est certifiée Catas.



MULTIFUNCTIONAL TABLES / TAVOLI MULTIFUNZIONE / TABLES MULTIFONCTIONNES



TIMMY LIBRO



en Timmy Libro (294L) is a space-saving table that can be fold in only 50 cm. The mechanical folding system makes this table easy to maneuver by one person alone. The table is equipped with the exclusive antishock system, patented by Mara.

it Timmy Libro (294L) è un tavolo salvaspazio richiudibile in soli 50 cm. Il sistema di chiusura meccanico lo rende facilmente manovrabile da una sola persona. Il tavolo è dotato dell'esclusivo sistema antishock brevettato Mara.

fr Timmy Libro (294L) est une table gain de place de grandes dimensions qui peut être pliée en 50 cm. Le système de pliage mécanique rend cette table facile à manœuvrer par une seule personne. La table est équipée avec l'exclusif système antishock conçu et breveté Mara.



MULTIFUNCTIONAL TABLES / TAVOLI MULTIFUNZIONE / TABLES MULTIFONCTIONNES



TIMMY FOLDING AND FIXED



en **Timmy folding legs**
(215P) and the detail of the
trolley (200) for stacking and
transport.

it **Timmy pieghevole**
(215P) e dettaglio del carrello
(200) per l'impilaggio ed il
trasporto.

fr **Timmy pliant** (215P)
et detail du chariot (200) pour
l'empilage et le transport.



MULTIFUNCTIONAL TABLES / TAVOLI MULTIFUNZIONE / TABLES MULTIFONCTIONNES



en Timmy Fixed version
(215F) with powder coated
frame and white laminate top.

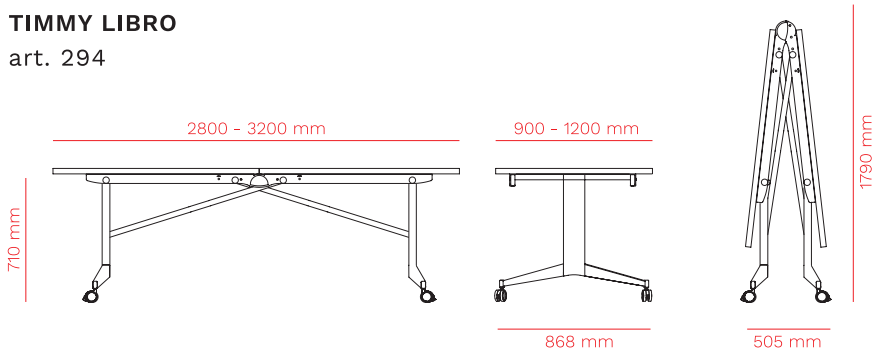
it Timmy fisso (215F) con
telaio verniciato bianco e piano
in laminato bianco.

fr Timmy fixe (215F) avec
structure peint blanc et plateau
en laminé blanc.

TIMMY

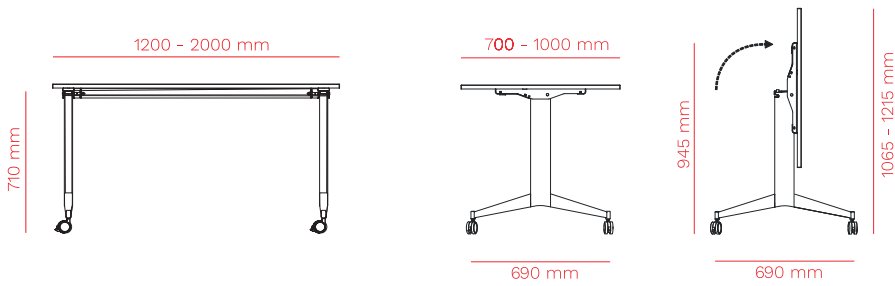
TIMMY LIBRO

art. 294



TIMMY TILTING

art. 215R



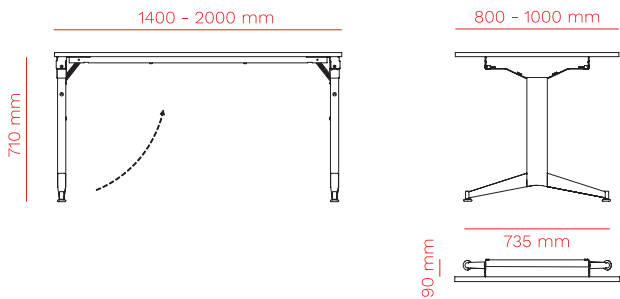
TIMMY TILTING SMALL

art. 215R small



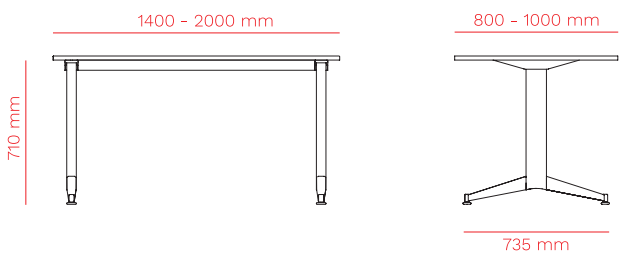
TIMMY FOLDING

art. 215P



TIMMY FIXED

art. 215F



TAVOLI MULTIFUNZIONE / TAVOLI MULTIF / TABLES MULTIFONCTIONNESUNZIONE

DESCRIPTION / DESCRIZIONE / DESCRIPTION

en Timmy is a table with double legs entirely made in steel, both powder coated or chromed, that offers a robust support to the different handling systems: folding top, libro and folding legs. The fixed version completes the collection. The solidity of the structure allows the assembly of large tops: the libro version (equipped with the patented anti-shock system) can become a large 3200x1200 meeting table that can be folded in just 50 cm and moved by one person alone.

it Timmy è un tavolo con doppia gamba interamente in acciaio, verniciato o cromato, che offre un supporto robusto ai diversi sistemi di movimentazione: piano ribaltabile, verticalizzabile e gambe pieghevoli. A completamento della collezione la versione fissa. La solidità della struttura permette di montare piani di grandi dimensioni: la versione libro (dotata del sistema antishock brevettato) può diventare un grande tavolo meeting da 3200x1200 mm richiudibile in soli 50 cm e movimentabile da una sola persona.

fr Timmy est une table à double piétement entièrement en acier, vernis à poudre ou chromé, qui offre un support robuste aux différents systèmes de mouvements: plateau rabattable, libro et pieds pliants. La version fixe complète la collection. La solidité de la structure permet d'assembler de grands plateaux : la version Libro (équipée du système anti-choc breveté) peut devenir une grande table de réunion de 3200x1200 mm qui peut être pliée en seulement 50 cm et déplacée par une seule personne.

FRAME / STRUTTURA / STRUCTURE

Powder coated steel, Chromed

Acciaio verniciato, Cromato
Acier peint, Chromé



100 smooth
liscio
lisse
RAL 9006



132 smooth
liscio
lisse
RAL 7035



116 smooth semi-glossy
liscio semilucido
lisse semi-poli
RAL 9005



chromed
cromato
chromé



296 textured
raggrinzato
texturisé
RAL 9010



235 textured
raggrinzato
texturisé
RAL 7035



131 textured
raggrinzato
texturisé
RAL 9006



148 textured
raggrinzato
texturisé
RAL 7016



120 textured
raggrinzato
texturisé
RAL 9005



white
bianco
blanc



magnolia



light grey
grigio
chiaro
gris clair



anthracite
antracite
anthracite



black
nero
noir



whitened oak
rovere
sbiancato
rouvre
blanchit



natural oak
rovere
naturale
rouvre
naturel



grey olm
olmo
grigio
orme
gris



painted olm
olmo tinto
orme peint



wengé

ACCESSORIES / ACCESSORI / ACCESSOIRES

- > **cable-management box** / passacavi / passe cables (art. 511)
- > **cable-management box with sockets** / passacavi con prese / passe cables avec prises (art. 511E)
- > **feeding cable 2 mt.** / cavo alimentazione 2 mt. / cable d'alimentation de 2 mt. (art. 511C)
- > **conjunction cable 2 mt.** / cavo di congiunzione 2 mt. / cable de conjonction de 2 mt. (art. 511CC)
- > **modesty panel** / pannello frontale / voile de fond
- > **nylon kit for connection** / agganci in nylon / accroches en nylon (art. 215KIT)
- > **metal kit for connection** / agganci in metallo / accroches en metal (art. 217KIT)
- > **plastic cable tie for table top** / portacavi in plastica per piano / porte cables en plastique pour plateau (art. 350P)
- > **trolley** / carrello / chariot (art. 200)

CERTIFICATIONS / CERTIFICAZIONI CERTIFICATIONS

CATAS UNI EN 1730

(art. 215R)



patented system
sistema
brevettato
systeme
breveté



certified
certificato
certifié



stackable version
versione
accatastabile
version
empilable

TOP / PIANO / PLATEAU

Standard laminate and melamine top

Piani standard laminato e nobilitato
Plateau standard laminé et melamine



en Mara is an historical Italian company specialized in the production of innovative, aesthetic and functional furniture elements and systems. Established in 1960, Mara brand encompasses a wide and continuously growing collection of furniture for office, community and everyday life.

Rigorous and careful research, innovative and advanced technologies allow Mara to carry out the entire production within its headquarter in Brescia: from laser cutting and welding to bending and painting.

Great attention is also paid to the requirements of safety, resistance and fire reaction. Moreover, all products are designed and realized to achieve international certifications. Thanks to these certificates and achievements, Mara's offer can be proposed in tenders for public spaces. Collections of tables, seats and complements that contribute to furnish stimulating and healthy environments improving people's well-being and comfort all over the world.

it Mara è una storica azienda italiana specializzata nella produzione di sistemi ed elementi d'arredo innovativi, estetici e funzionali. Fondata nel 1960, il marchio Mara comprende un'ampia collezione, in continua crescita, di arredi per l'ufficio, la comunità e la vita di tutti i giorni.

Ricerca rigorosa e attenta, innovative ed avanzate tecnologie produttive consentono a Mara di realizzare tutte le fasi di produzione all'interno dei propri siti produttivi di Brescia: dal taglio laser, alla saldatura, piegatura fino alla verniciatura. Grande attenzione viene rivolta ai requisiti di sicurezza, di resistenza e reazione al fuoco ed al conseguimento di certificazioni internazionali che permettono di proporre i prodotti in bandi destinati agli spazi pubblici: collezioni di tavoli, sedute e complementi distribuiti in tutto il mondo per arredare ambienti stimolanti in cui vivere e lavorare migliorando il benessere e il comfort delle persone.

fr Mara est une entreprise italienne historique, spécialisée dans la production de systèmes et d'éléments d'ameublement innovants, esthétiques et fonctionnels pour le bureau, la collectivité et la vie quotidienne.

Une recherche rigoureuse et minutieuse, des technologies de production innovantes et avancées permettent à la société Mara d'effectuer toutes les phases de production sur ses sites de production à Brescia: de la découpe laser au soudage, le pliage jusqu'à la peinture à poudre.

Une grande attention est accordée aux exigences de sécurité, de résistance et de réaction au feu et à l'obtention des certifications européennes qui nous permettent de proposer des produits dans les appels d'espaces publics: collections de tables, chaises et accessoires distribués dans le monde entier pour décorer des environnements stimulants où vivre et travailler pour améliorer le bien-être et le confort des personnes.

mara[®]

Collezione Timmy

edizione maggio 2019
Stampato in Italia

© Mara Srl, 2019

Tutti i diritti riservati.

Timmy collection

edition may 2019
Printed in Italy

© Mara Srl, 2019

All right reserved.

Mara, sempre alla ricerca del miglioramento dei propri prodotti, si riserva la facoltà di apportare modifiche costruttive e funzionali in qualsiasi momento senza alcun preavviso. I colori dei materiali sono da ritenersi puramente indicativi. Le misure sono espresse in millimetri se non diversamente indicato.

Tutte le collezioni Mara sono protette nel mondo dal diritto di proprietà industriale e da brevetti registrati.

As it is always seeking to improve its products, the company reserves the right to modify or upgrade the products without prior notice, at any time. Colors should be considered purely indicative. Dimensions are in mm if not in different specification.

Mara's Collections are worldwide protected by the industrial property right and patents.

mara[®]

Mara Srl
Via Adua, 11 25050 Passirano (Bs) Italia
T +39 030 6857568 info@marasrl.it
marasrl.it



#followmarasrl

